

Rostfri inredning

Hylla med aluminium stege, 4 st polyeten hyllor (373x1037mm). Justerbara fötter.

Produkt # _____

Modell # _____

Namn # _____

SIS # _____

AIA # _____



137013 (ALS1038)

Hylla med aluminium stege, 4 st polyeten hyllor (373x1037mm). Justerbara fötter.

Kort specifikation

Pos. _____

Hylla med aluminiumstege och 4 stycken hyllor (373x1037mm) i polyeten.

För linjär installation

Sidostegar höjd 1700mm

I höjddled justerbara fötter

Lastkapacitet: 680kg

Huvudfunktioner

- Kompletta hyllsystem som möjliggör enkel och snabb festsättning av hyllorna i hyllstegen.
- GN 1/1, GN 1/2 och GN 1/3 kan sättas in i ramen.

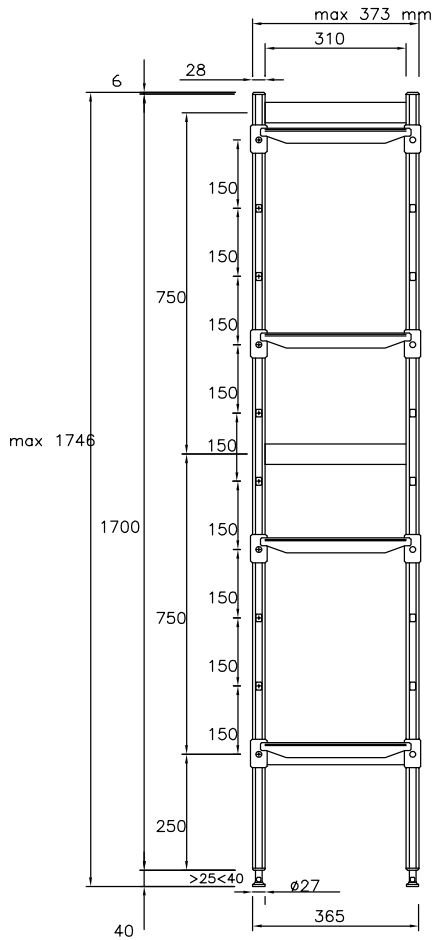
Konstruktion

- Hyllstegar och hyllramar helt tillverkade i anodiserat aluminium (20 mikron).
- 4 hyllplan.
- Hyllorn gjorda av sektioner i polyetylen.
- Hyllsektioner i polyetylen kan diskas i diskmaskin.

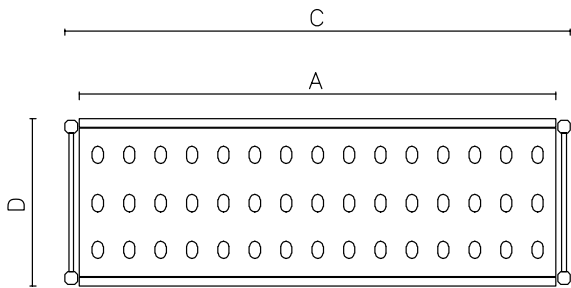
Övriga Tillbehör

- POLYETENHYLLA MED ALUMINIUMRAM 373X974MM PNC 850040
- HÖRNKLAMMER FÖR HYLLA 373 MM PNC 850070
- 2 ST SVIRVLANDE HJUL 100 MM PNC 850072
- 2 ST SVIRVLANDE HJUL MED BROMS, 100 MM PNC 850073

Front



Topp



Other

	A mm	C mm	D mm
137010	708	772	373
137011	798	862	373
137012	886	950	373
137013	974	1038	373
137014	1062	1126	373
137015	1152	1216	373
137016	1240	1304	373
137017	1330	1394	373
137018	1505	1569	373

Viktig information

Uprights	
137013 (ALS1038)	2
Yttermått, bredd	1038 mm
Yttermått, djup	373 mm
Yttermått, höjd	1700 mm
Max kapacitetvikt:	840 kg
Nettovikt:	19 kg